

V91

SCHALTVERSTÄRKER mit Potentiometer

- Universell (kompatibel mit allen STM Sensoren für separaten Verstärker)
- Standard Auflösung oder hohe Auflösung wählbar
- Einstellung der Empfindlichkeit durch 3-Gang-Potentiometer ohne Anschlag
- 50ms Impulsverlängerung wählbar
- Hell-/ Dunkelumschaltung wählbar
- PNP und NPN gleichzeitig



TECHNISCHE LEISTUNGSDATEN

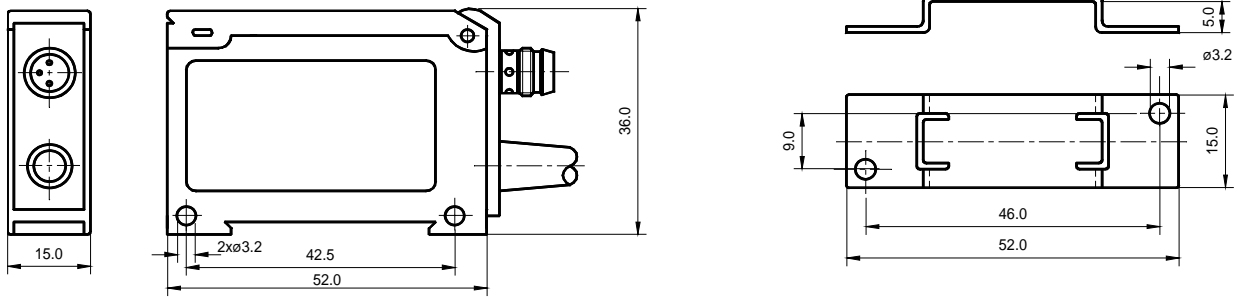
	V91-AP/N	V91-BP/N	V91-FP/N
Schaltlogik	PNP und NPN		
Funktionsprinzip	ungetaktet*	getaktet	
Grenzfrequenz	10kHz	500Hz	3kHz
max. Ansprechzeit	70µs	1,1ms	200µs
Eigenstromverbrauch (mittlerer/Pulsspitze)	45mA / 45mA	45mA / 200mA	45mA / 120mA
max. Sensor-Reichweite**	50%	100%	50%
Betriebsanzeige / Signalstärke	LED grün		
Schaltzustandsanzeige / Signalstärke	LED gelb		
Impulsverlängerung	0 / 50 ms (wählbar)		
Betriebsspannung	10 bis 30 VDC (max.), verpolungssicher		
Ausgangsstrom	100mA, kurzschlussfest, verpolungssicher		
Gewicht	55g		
Gehäusematerial	ABS		
Einsatztemperatur	-10°C bis +55°C		
Schutzart	IP65		
Versorgungskabel (standard)	2m PVC-Kabel 4 x 0,14mm ²		
Optional mit steckbarer Versorgung***	M8, 4-polig, männlich		

*u.U. Beeinflussung durch Fremdlicht

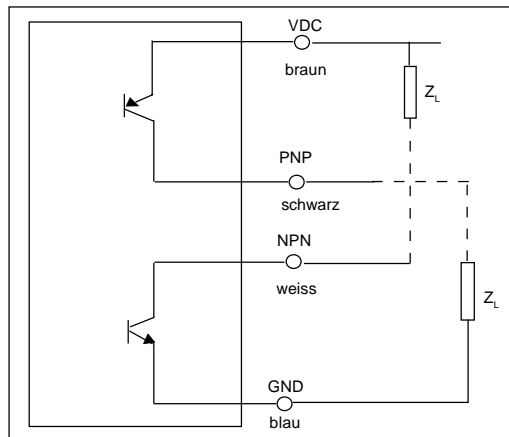
** in Prozent der Nenn-Reichweite (s. jeweiliges Sensor-Datenblatt)

***Kabel nicht im Lieferumfang enthalten

ABMESSUNGEN



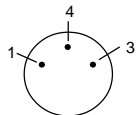
ANSCHLUSS-SCHEMA



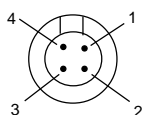
ANSCHLUSS-BELEGUNG

Sensor

Option -00 (Standard): Stecker M8, 3polig
 1 + Sender
 4 GND/Schirmung
 3 + Empfänger



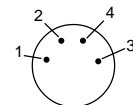
Optionen -10/-11/-19: Buchse 719, 4polig
 1 + Sender
 2 GND/Schirmung
 3 GND/Schirmung
 4 + Empfänger



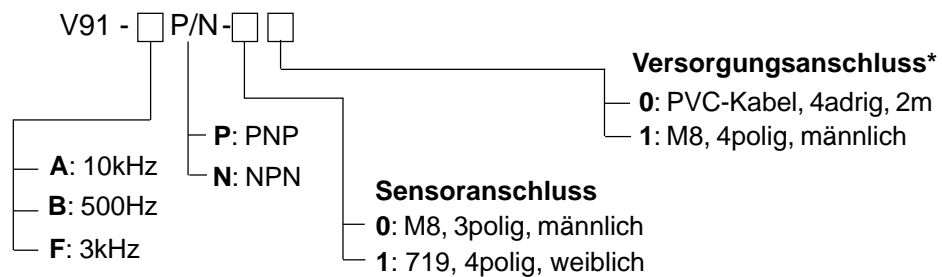
Ein-/Ausgänge

Option -00 (Standard) -10 PVC-Kabel, 4adrig, 2m
 braun +VDC
 weiss NPN-Signalausgang
 blau - GND
 schwarz PNP-Signalausgang

Optionen -01/-11: Stecker M8, 4polig
 1 (braun) + VDC
 2 (weiss) NPN-Signalausgang
 3 (blau) - GND
 4 (schwarz) PNP-Signalausgang



BESTELLBEZEICHNUNG



*steckbare Versorgungskabel nicht im Lieferumfang enthalten!

BESTELLBEISPIEL:

V91-BP/N-01 = 500Hz / PNP + NPN / Sensor M8, 3polig / Versorgung M8, 4polig, männlich