

VRC

Der elektronische Vakuumschalter VRC dient als Sicherheitsschalter oder zum direkten Schalten von Pumpe oder Ventil.

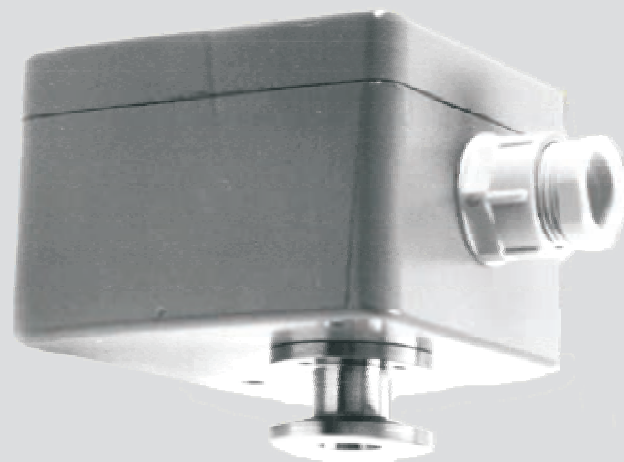
Durch zusätzliche Ausgabe des Messsignals kann ein Prozess zudem problemlos überwacht werden.

Das IP54-Gehäuse ermöglicht auch den Einsatz unter erschwerten Umweltbedingungen.

Typische Anwendungen

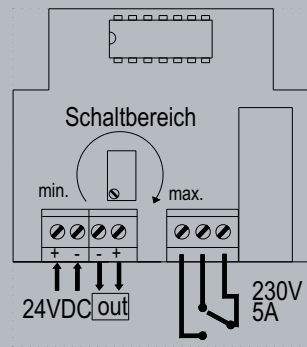
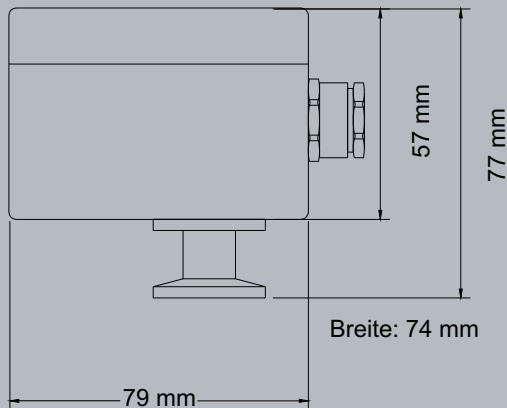
- Überwachung in Vakuumapparaturen
- Betriebskontrolle an Vorvakuum-pumpen und -anlagen
- Pumpenzuschaltung
- Drucküberwachung im Grobvakuumbereich, z.B. an Vakuumschmelzöfen oder zentraler Vakuumversorgung
- Verfahrenstechnik
- Anlagenbau

Vakuumschalter Absolutdruck 1200 bis 5 mbar



Ihre Vorteile

- Chemiefester Keramiksensormit Vitondichtung®, Kalrezdichtung® auf Anfrage
- Potentialfreier Relais-schalt-punkt (Wechsler)
- Hohe Zuverlässigkeit
- Hervorragende Reproduzierbarkeit
- Der Schalt-punkt ist nach Abnehmen des Deckels, mittels Zehngangpoti über den ganzen Bereich exakt einstellbar
- Anschluss über Kleinflansch oder G1/4 Innengewinde
- Stabiles Metallgehäuse nach Schutzklasse IP54



Technische Daten

Messprinzip	Piezoresistiv, gasartunabhängig
Medienberührendes Material	Edelstahl 1.4305, Al ₂ O ₃ -Keramik, Viton® (Kalrez® auf Anfrage)
Messbereich	1200 - 5 mbar (1050 - 4 Torr), zulässige Überlast 4 bar absolut
Genauigkeit	+0,3% vom Messwert
Reaktionszeit	20 ms
Spannungsversorgung	18 - 30 VDC
Elektrischer Anschluss	Phoenix-Schraubklemmen
Leistungsaufnahme	Ohne Relais 50 mA, mit angezogenem Relais 70 mA
Umgebungstemperatur	0...+40°C
Lagertemperatur	-10...+60°C
Schreiberausgang	Istwert 0 - 12 V (10 mV / mbar), max 5 mA
Schaltpunkt	Messpunkt Sollwert 0 - 1,2 V (1 mV / mbar), Wechsel-Relais 230 VAC, 5 A Hysterese 7 mbar (Standard, andere auf Anfrage)
Vakuumanschluss	Edelstahlkleinflansch DN 16 ISO-KF, G ₁ /4 Innengewinde
Schutzart	IP54
Gewicht	Ca. 450 g

Bestellnummern

- **VRC**
Elektronischer Vakuumschalter,
1200 - 5 mbar, Vakuumanschluss
Kleinflansch DN 16 ISO-KF und
G₁/4 Innengewinde