

VSH82

Die Kombinations-Messröhre VSH82MV (Pirani/Heißkathode) misst Absolutdruck von Atmosphäre bis Ultrahochvakuum.

Die intelligenten, mikroprozessor-gesteuerten Transmitter aus der Smartline regeln automatisch das optimale Zusammenspiel der beiden Vakuumsensoren, zum Beispiel was Messbereiche und Umschaltunkte betrifft.

Smartline steht für den Einsatz modernster Technologie zur komfortablen, sicheren und kosteneffektiven Prozesssteuerung.

Typische Anwendungen

- Analysetechnik
- Aufdampf- und Beschichtungsanlagen
- Sputteranlagen
- Vakuumöfen
- Verfahrenstechnik
- Messen und Steuern im Fein- und Hochvakuumbereich

Smartline Vakuumtransmitter Absolutdruck 1000 bis 1×10^{-9} mbar

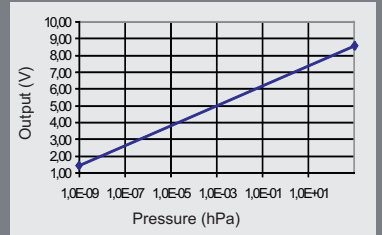
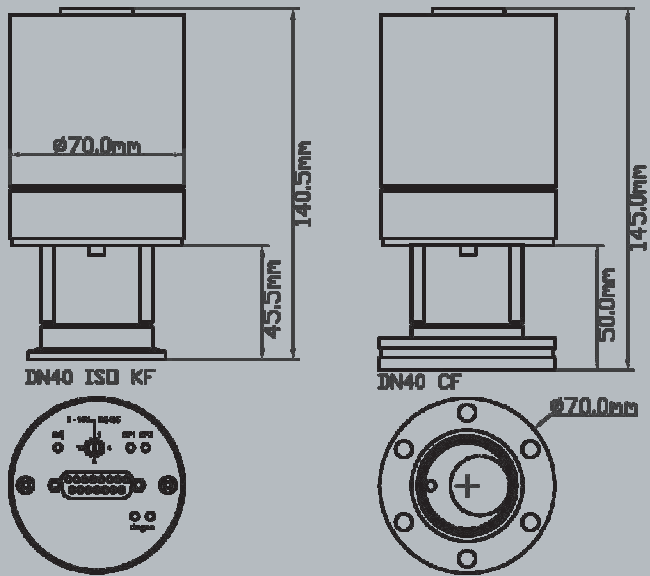


Smartline

Ihre Vorteile

- Großer Messbereich durch Kombinationssensorik
- Automatisches Ein- und Ausschalten der Heißkathode durch den Piranisensor
- Patentiertes Pulsirani mit erweitertem Messbereich, dadurch Betrieb der Heißkathode bei kleinerem Druck und höhere Lebensdauer
- Sehr gute Reproduzierbarkeit und hohe Genauigkeit
- Geringer thermischer und elektrischer Einfluss auf den Vakuumprozess
- Bayard-Alpert mit Doppelfilament, das heißt, bei Ausfall automatisches Umschalten auf Ersatzfilament
- Unempfindlich gegen Lufteinbruch
- Zwei unabhängige, potentialfreie Relaischaltpunkte
- Logarithmischer Signalausgang 0 - 10 V ermöglicht eine einfache Interpretation des Messwerts
- Vernetzbar durch serielle Schnittstelle RS485
- Übertragung des digitalen Mess-Signals über weite Distanzen (bis 500 m)
- Äußerst niedriger Stromverbrauch
- Korrekte Messwerte durch separate einstellbare Gasartkorrekturfaktoren für Pirani und Heißkathode
- Metallgedichtete Edelstahlmesszelle mit herausnehmbarer Schutzblende
- Widerstandsfähiges, EMV-gerechtes Metallgehäuse
- Einfacher, digitaler Abgleich auf Nulldruck und Atmosphäre per Knopfdruck





$$V_{out} / V = 0,6 \log (p / \text{mbar}) + 6,8$$

$$p / \text{mbar} = 10^{(V_{out} / V - 6,8) / 0,6}$$

Technische Daten

Messprinzip	Wärmeleitung (Impuls-Pirani), Bayard Alpert, gasartabhängig
Medienberührendes Material	Edelstahl 1.4307, Ni, W, Pt, yttriertes Iridium, Glas, Keramik
Messbereich	1000 - 1 x 10 ⁻⁹ mbar (750 - 1 x 10 ⁻⁹ Torr), zul. Überlast 4 bar absolut
Genauigkeit	1000 - 20 mbar: < 30 % vom Messwert 20 - 5 x 10 ⁻³ mbar: < 10 % vom Messwert < 5 x 10 ⁻³ mbar: < 15% vom Messwert
Wiederholgenauigkeit	5 %
Reaktionszeit	200 ms, 500 ms beim Umschalten der BA-Emissionsströme
Emissionsstrom	10 µA, 100 µA, 1 mA
Degas	Ohmsche Heizung der Anode
Spannungsversorgung	19 - 30 VDC
Elektrischer Anschluss	Sub-D, 15polig, männlich
Leistungsaufnahme	Ca. 6,5 W (ohne Schaltpunkte)
Umgebungstemperatur	5...+50°C
Lagertemperatur	-20...+70°C
Maximale Ausheiztemperatur	180°C am Flansch (Elektronik abgenommen)
Ausgangssignal	0 - 10 VDC, Messbereich 2,0 - 8,6 VDC, logarithm., 1V/Dekade
Serielle Schnittstelle	RS485: 9600 baud, Adresschalter 1 - 15
Schaltpunkte	2 Relais-Umschalter, 60 V, 0,5 A
Vakuumananschluss	Edelstahlflansch DN 40 ISO-KF (VSH82MV) Edelstahlconflatflansch DN 40 CF (VSH82MVCF)
Schutzart	IP40
Gewicht	Ca. 665 g

Bestellnummern

- VSH82MV**
 Kombinationstransmitter Pirani/Bayert Alpert, 1000 - 1 x 10⁻⁹ mbar, mit DN 40 ISO-KF Anschluss; Ausgang 0 - 10 V logarithmisch, RS485
- VSH82MVCF**
 Wie oben, mit DN 40 CF Anschluss

Zubehör:

- W1506002**
 Messkabel, geschirmt, 2 m (für VD9)
- W1506006**
 Messkabel, geschirmt, 6 m (für VD9)
- W1515002**
 Messkabel, geschirmt, 2 m (für VD10)
- W1515006**
 Messkabel, geschirmt, 6 m (für VD10)